



# Service de sauvegarde du Campus de Gif sur Yvette

---

Jean-Pierre Scarpelli [sca@cnrsgif.fr](mailto:sca@cnrsgif.fr)

CNRS – DR4

# Contexte

---

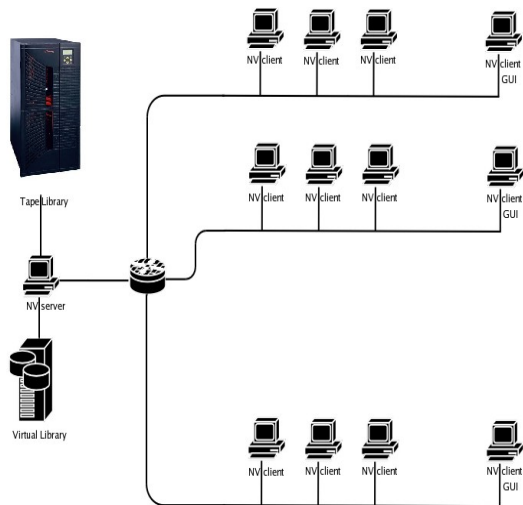
- Le site de Gif sur Yvette
  - 15 laboratoires et unités de service
  - Délégation Île-de-France Sud DR4
- Service de sauvegarde : quelques contraintes
  - Sauvegarder simultanément de nombreux clients
  - Séparer les données de chaque unité
  - Déléguer certaines tâches (restauration, ...)
- Le choix : NetVault de BakBone Software

## NetVault - Caractéristiques

---

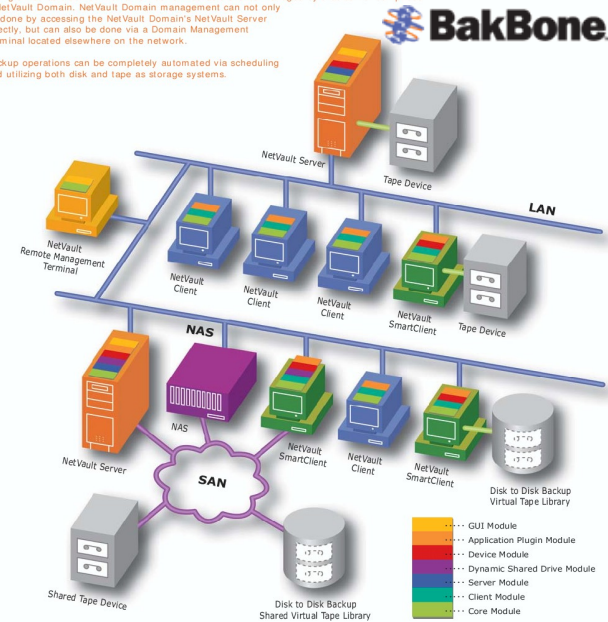
- Support des OS courants, des robots, des lecteurs
- Architecture modulaire (Server, GUI, Device, Appl. Plugin)
- Plugins : SGBD, messagerie, DR, NDMP
- SmartClient : sauvegarde coté client
- Sauvegardes : totale, incrémentale, différentielle, consolidée, duplication
- Librairie virtuelle : sauvegarde sur disques
  - Pas de multiplexage
  - Migration sur bandes
  - Meilleure exploitation des lecteurs
- Configuration : stratégies de sauvegarde
- Gestion des utilisateurs: groupes et privilèges

# NetVault - Architecture



A single NetVault Server with a number of NetVault Clients managed by that server comprises a NetVault Domain. NetVault Domain management can not only be done by accessing the NetVault Domain's NetVault Server directly, but can also be done via a Domain Management Terminal located elsewhere on the network.

Backup operations can be completely automated via scheduling and utilizing both disk and tape as storage systems.

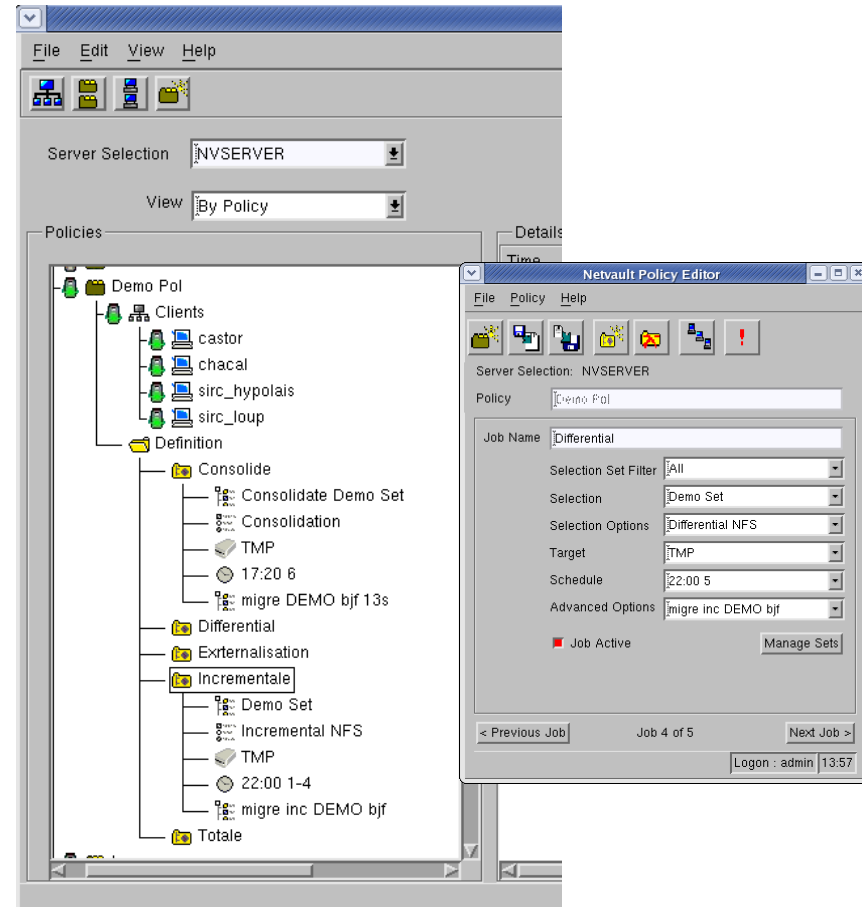


- Robot StorageTek L80, 3 SDLT320
- Librairie virtuelle 1.2TB
- Serveur Linux, RAM 1GB, NIC 1Gbps

# NetVault - Configuration

## Stratégies de sauvegarde (Policy-based Job Management)

- Ensemble de tâches de sauvegarde génériques appliquées à plusieurs clients
- Regrouper les clients par OS, type de données, pool de bande, ...
- Choix d'une nomenclature pertinente (parlante, réutilisable) pour définir les items qui caractérisent une tâche
- Bonne visibilité sur le système de sauvegarde



## NetVault en action

---

- Les politiques de sauvegarde (clients, données, fréquence, rétention, externalisation) sont définies en concertation avec les laboratoires.
- 8 laboratoires, 50 clients, 12TB en ligne
- Déploiement simple et rapide
- Solution fiable, peu de problèmes rencontrés
- La prise en main demande un peu de temps
- Support via distributeur ou directement en GB
- Plus d'infos sur [www.bakbone.com](http://www.bakbone.com)